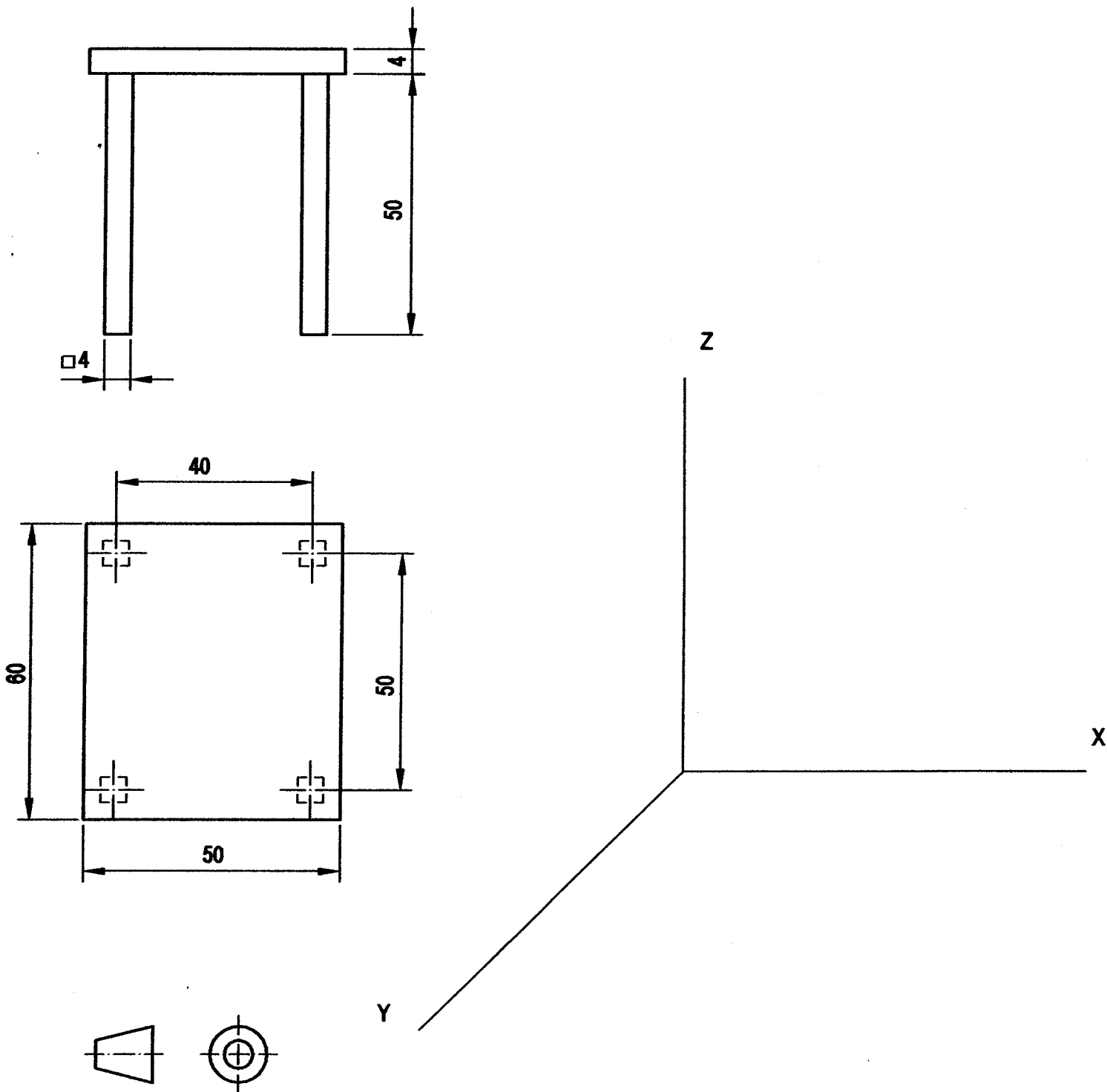


OPCIÓN II

EJERCICIO 2º: PERSPECTIVA CABALLERA.

A partir del alzado y la planta de un taburete acotado en centímetros, se pide:

Dibujar su perspectiva caballera a escala 1:10, empleando un coeficiente de reducción en el eje Y de 0.8.



Puntuación:

Aplicación correcta escala: 0.5 puntos

Aplicación correcta coeficiente reducción: 0.5 puntos

Perspectiva de las patas: 1.0 punto

Perspectiva del tablero: 1.0 punto

Puntuación máxima: 3 puntos.