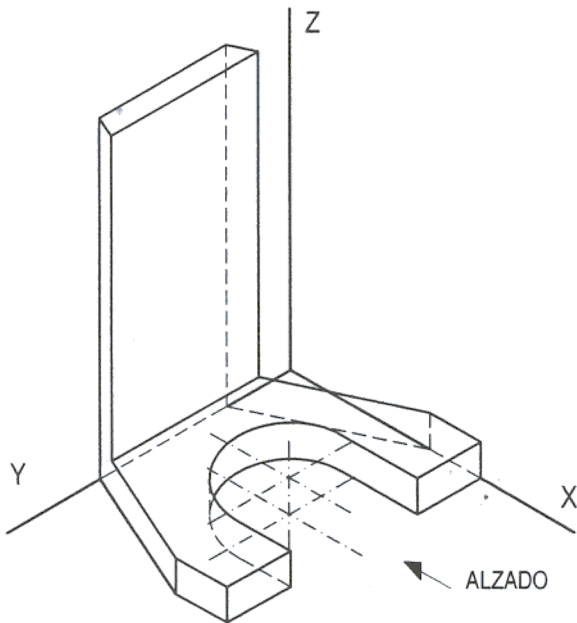


OPCIÓN I

EJERCICIO 2º: NORMALIZACIÓN.

Dada la perspectiva isométrica de una pieza a escala 1:2, se pide:

- 1.-Dibujar las vistas de alzado y planta, según el sistema de proyección del primer diedro, a escala 1:1
- 2.-Acotar las vistas obtenidas.



Puntuación:

Apartado 1: 2 puntos

Apartado 2: 1 punto

Puntuación máxima: 3 puntos