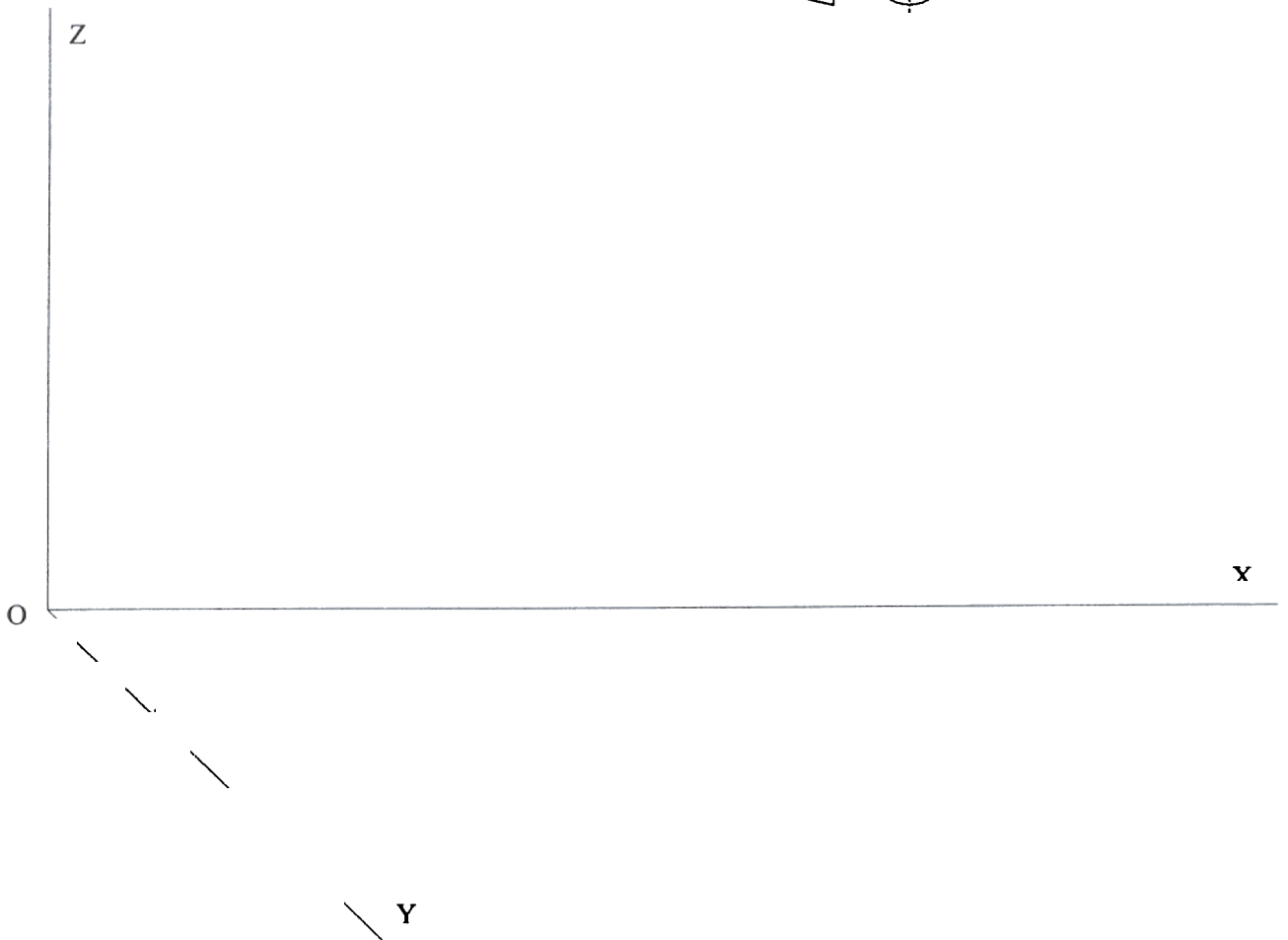
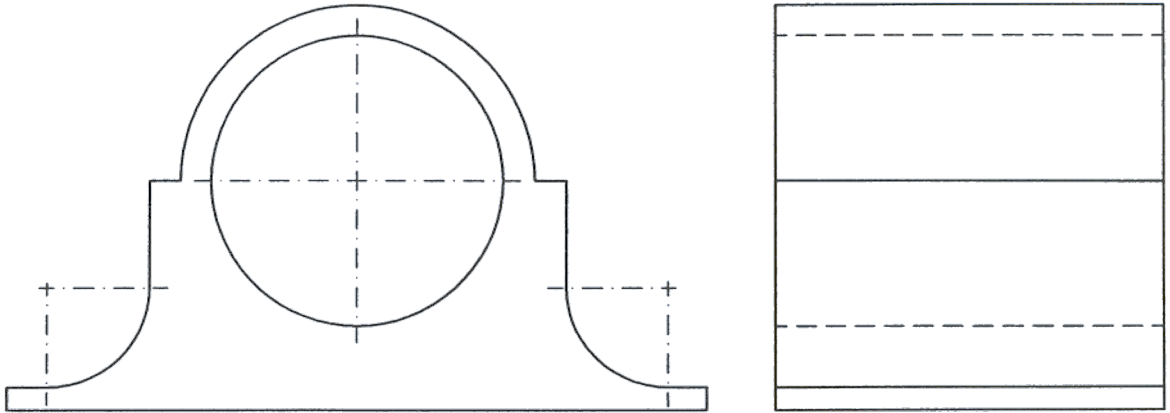


OPCIÓN II

PROBLEMA: PERSPECTIVA CABALLERA.

Dibujar a escala 4:3 la perspectiva caballera de la pieza definida por su alzado y perfil izquierdo a escala 1:1 según el método del primer diedro, sabiendo que el coeficiente de reducción es 1/2.



Puntuación

Aplicación correcta de escala y coeficiente de reducción: 1.0 puntos

Perspectiva de la pieza: 3.0 puntos

Puntuación máxima: 4.0 puntos