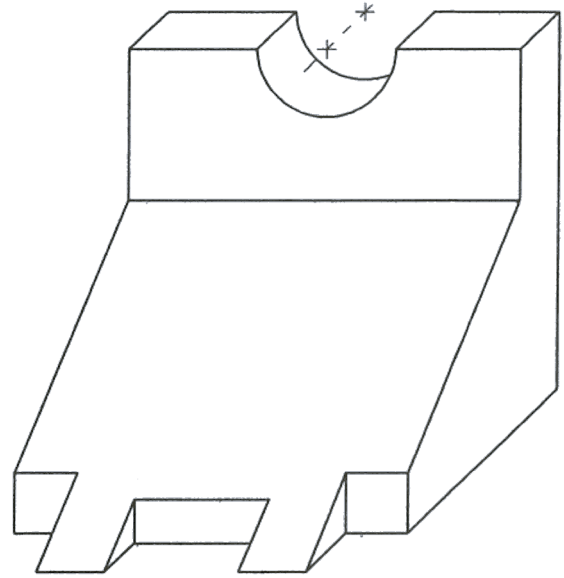


OPCIÓN I

EJERCICIO 2º: NORMALIZACIÓN.

Se da la pieza adjunta por su perspectiva caballera realizada a escala 1:5 y coeficiente de reducción 0.8. Se pide:

- 1) Dibujar a escala 1:4 sus vistas de alzado, planta y perfil derecho, según el método del primer diedro de proyección.
- 2) Acotar las vistas según normas.



Puntuación :

Apartado 1º : 2.0 puntos

Apartado 2º : 1.0 puntos

Puntuación máxima: 3.0 puntos