

LA ECONOMÍA: UNA VISIÓN GLOBAL



David Uclés Aguilera
Dpto. Economía Aplicada
Universidad de Almería

Sumario



- Concepto de economía
- La escasez y la elección
- La Frontera de Posibilidades de Producción
- Las decisiones básicas
- El funcionamiento de una economía de Mercado

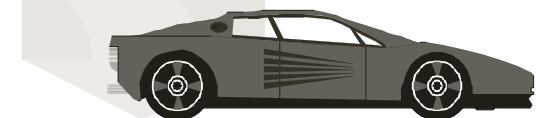
Concepto de ECONOMÍA

■ SATISFACCIÓN DE NECESIDADES

■ Microeconomía / Macroeconomía



Ciencia que estudia la asignación más conveniente de los recursos escasos de una sociedad para la obtención de un conjunto ordenado de objetivos



La escasez y la elección



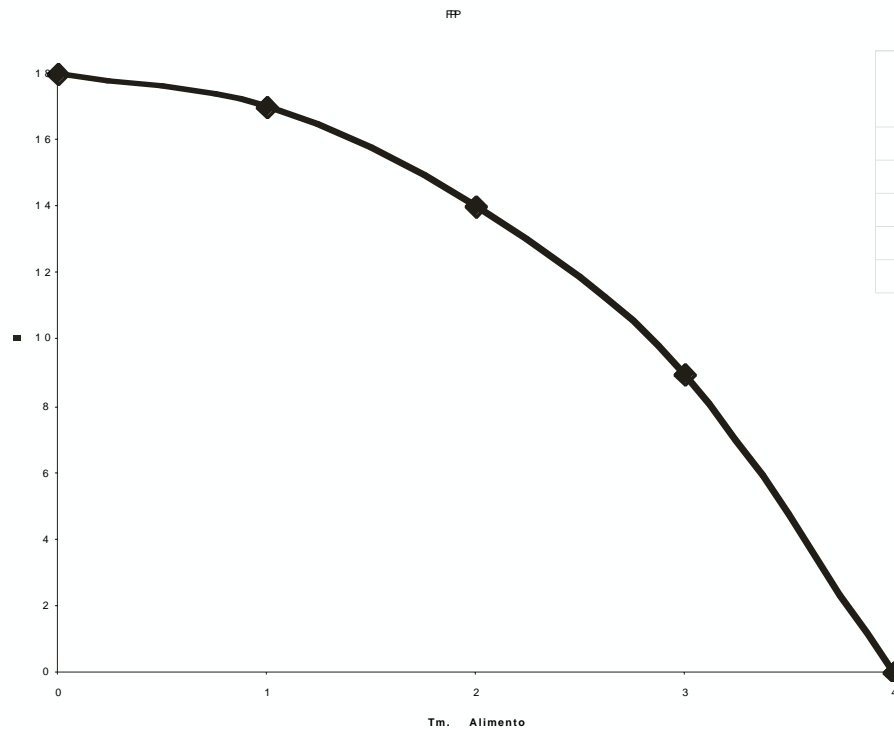
- Necesidades ilimitadas
 - Escala de necesidades
 - Refinamiento
- ¿Escasez en el mundo rico?
 - Escasez Relativa
- Recursos escasos

La Frontera de posibilidades de producción



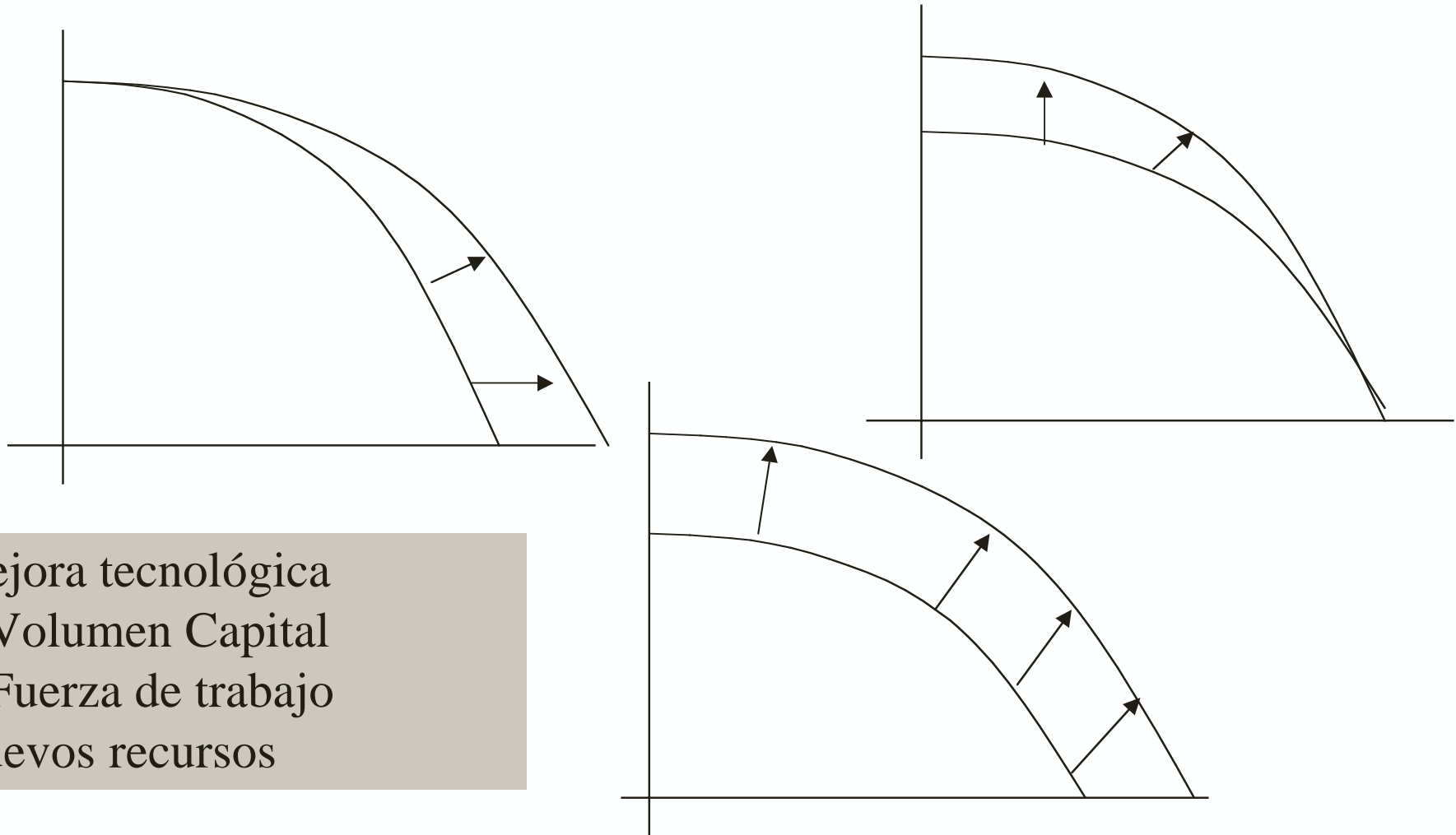
- Rep. Gráfica
- Coste de oportunidad
- La forma de la FPP
- Eficiencia económica
- Crecimiento económico

La Frontera de posibilidades de producción



Opciones	Alimentos (Tm)	Vestidos (Tm)	Coste de oportunidad
A	0	18	
B	1	17	1
C	2	14	3
D	3	9	5
E	4	0	9

La Frontera de posibilidades de producción



Mejora tecnológica
 Δ Volumen Capital
 Δ Fuerza de trabajo
Nuevos recursos

Las decisiones básicas



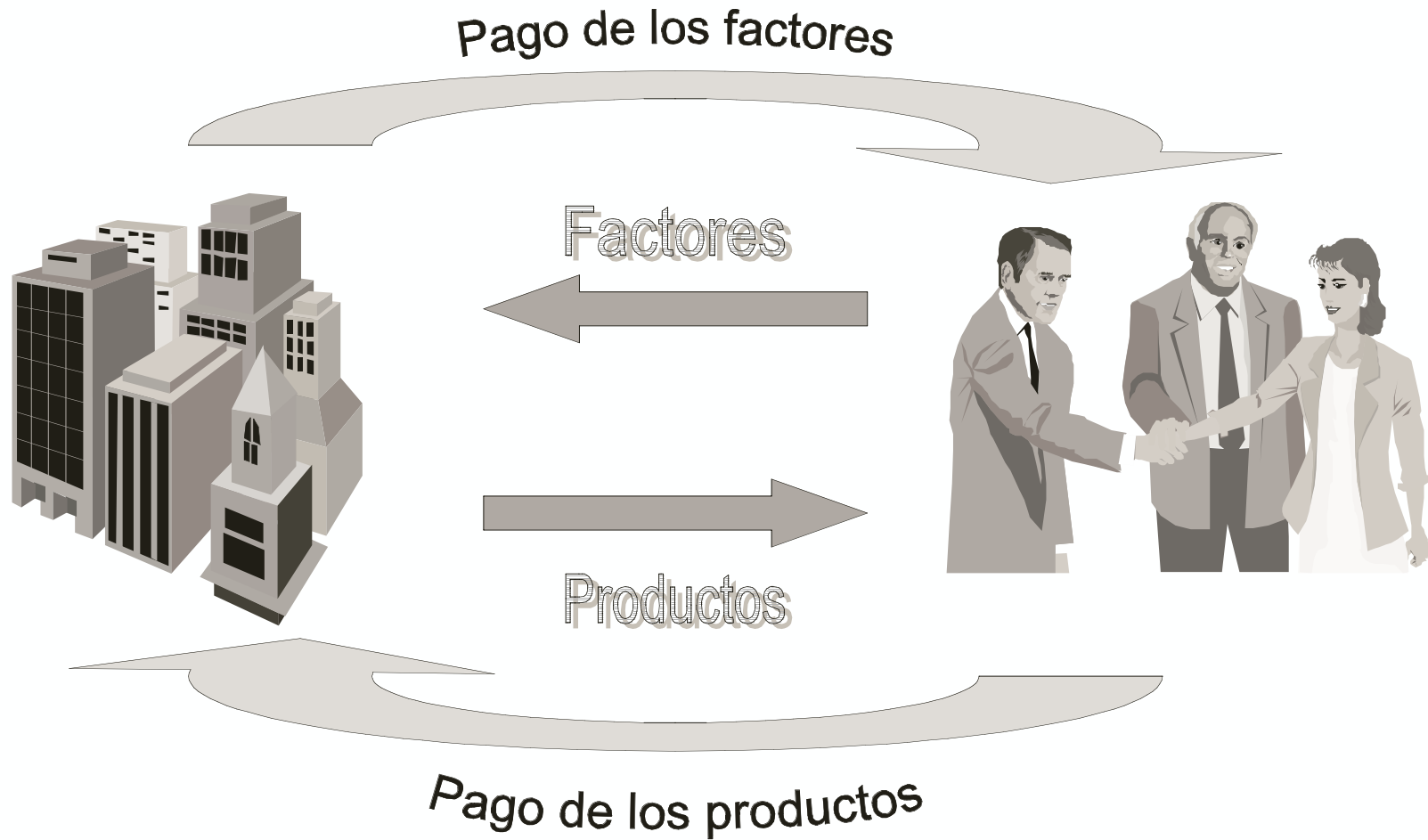
- ¿Qué producir?
- ¿Cómo producirlo?
- ¿Para quién? (Distribución)

Funcionamiento de una Economía



- Los mercados y el dinero
- Los mercados y los precios
 - La mano invisible
 - Los precios como señal del mercado

Funcionamiento de una Economía



Limitaciones del sistema



■ Limitaciones del sistema:

I Reparto no equitativo de la renta

I Fallos de mercado

- Competencia imperfecta
- Efectos externos (contaminación) no abordados
- Bienes públicos
- Los bienes de propiedad común tienden a agotarse
- Manipulación de la publicidad
- Inestabilidad

■ Economías mixtas