

Acumuladores de Carga Eléctrica

Carga y Descarga de un Condensador Eléctrico**1. OBJETIVOS**

- Estudiar los procesos de carga y de descarga de un condensador.
- Medida de capacidades por el método de la constante de tiempo.

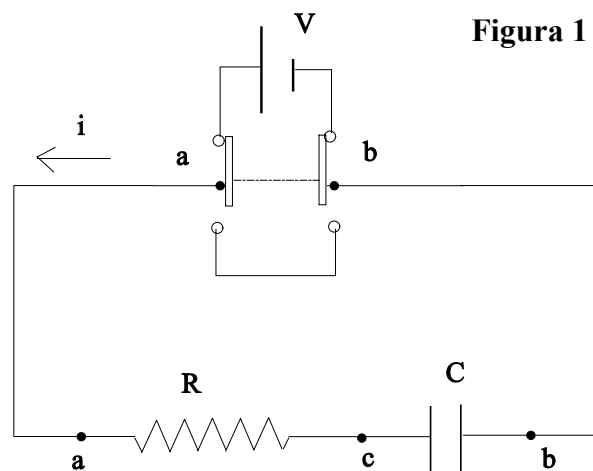
2. MATERIAL

- Generador de tensión
- Amperímetro y Voltímetro
- Cronómetro
- Resistores y condensadores: Elegirlos de modo que RC sea del orden de 100 segundos, (por ejemplo $R = 470\text{ K}\Omega$, $C = 220\text{ }\mu\text{F}$) y una resistencia de carga y descarga rápida apropiada (por ejemplo: $r = 100\text{ }\Omega$ (2W)).
- Un pulsador y un conmutador bipolar de doble conexión.

3. FUNDAMENTO TEÓRICO

En esta práctica se introduce el condensador como un elemento del circuito, y esto nos va a llevar a considerar corrientes variables con el tiempo.

Utilizaremos en nuestro estudio el circuito de la Fig. 1, en el que se tiene un condensador, de capacidad C , que puede cargarse y descargarse a través de una resistencia R . Ambos elementos están conectados en serie a los bornes centrales de un conmutador bipolar de doble conexión. Los bornes superiores de dicho conmutador están conectados a una fuente de alimentación de potencia, que suministra una diferencia de potencial constante, V . Los bornes inferiores del conmutador están conectados entre sí mediante un hilo de resistencia nula.



Se considera que inicialmente el condensador está descargado. Cuando se pasa el conmutador a la posición "superior", el condensador se va cargando hasta que la diferencia de potencial entre sus armaduras se iguala al potencial de la fuente. Si, una vez que el condensador ha adquirido carga, se pasa el conmutador a la posición "inferior", el condensador se descarga través de la resistencia R. Ni el proceso de carga, ni el de descarga son instantáneos, requiriendo ambos un tiempo que depende, según veremos, de los valores de C y de R.

Proceso de carga.- Representemos por $q(t)$ la carga y por $i(t)$ la intensidad de la corriente en el circuito en función del tiempo, contado a partir del momento en que se cierra el circuito conectando la batería (se coloca el conmutador en la posición "superior"). Las diferencias instantáneas de potencial en la resistencia y el condensador, V_{ac} y V_{cb} , son:

$$V_{ac} = i R; \quad V_{cb} = \frac{q}{C} \quad (1)$$

por tanto

$$V_{ab} = V = V_{ac} + V_{cb} = i R + \frac{q}{C} \quad (2)$$

donde V es constante. La intensidad i es entonces:

$$i = \frac{V}{R} - \frac{q}{CR} \quad (3)$$

En el instante en que se efectúan las conexiones, cuando $q = 0$, la intensidad inicial es

$$I_0 = \frac{V}{R} \quad (4)$$

que sería la intensidad permanente si no hubiera condensador.

Cuando la carga va aumentando, crece el término q/RC , y la intensidad disminuye hasta anularse finalmente. Cuando $i = 0$, finaliza el proceso de carga y el condensador queda cargado con una carga final Q_f , dada por:

$$Q_f = C V \quad (5)$$

Para obtener las expresiones de q , i , V_{ac} y V_{cb} en función del tiempo, derivemos la ecuación (3) respecto al tiempo y sustituyamos dq/dt por i . Así :

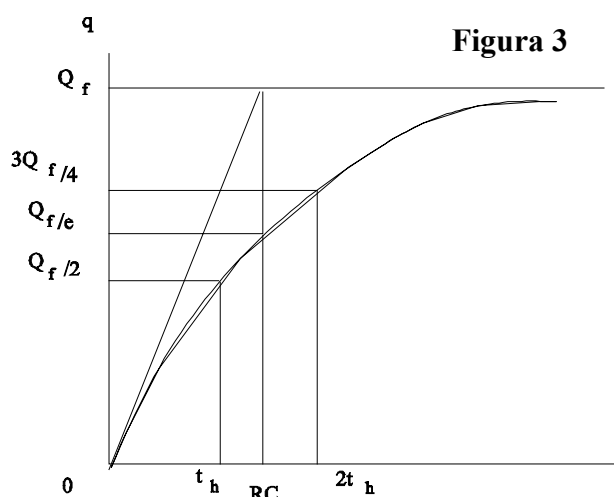
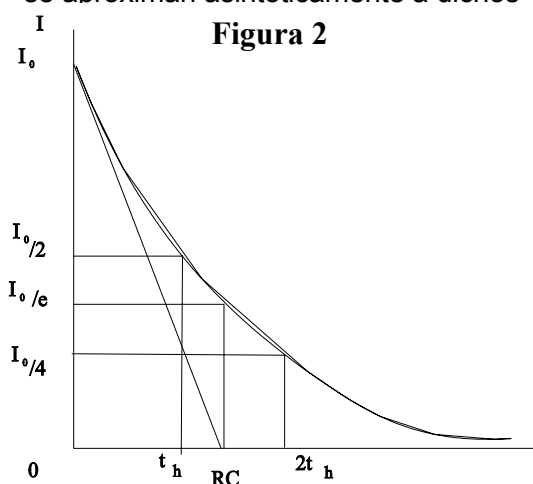
$$\frac{d i}{d t} = - \frac{i}{R C} \quad (6)$$

Por integración de (6) obtenemos $i(t)$ e igualándola a dq/dt , mediante una segunda integración, se obtiene $q(t)$. Una vez halladas $i(t)$ y $q(t)$, las ecuaciones (1) dan $V_{ac}(t)$ y $V_{cb}(t)$. En las cuestiones, al final de la práctica, proponemos al alumno demostrar que

$$i = I_0 e^{-\frac{t}{RC}} \quad (7)$$

$$q = Q_f (1 - e^{-\frac{t}{RC}}) \quad (8)$$

de modo que tanto la intensidad como la carga son funciones exponenciales del tiempo. Las Fig. 2 y 3 muestran las gráficas de las funciones (7) y (8), respectivamente. Obsérvese que debe transcurrir un tiempo infinitamente grande para que la intensidad se anule y el condensador adquiera la carga final de equilibrio, ya que tanto la intensidad como la carga se aproximan asintóticamente a dichos valores.



El producto RC , que aparece en el exponente, tiene dimensiones de tiempo (demuéstrese) y se denomina constante de tiempo o tiempo de atenuación del circuito. Cuando transcurre un tiempo $t = RC$ la intensidad es

$$i = \frac{I_0}{e} = 0.37I_0 \quad (9)$$

de modo que la constante de tiempo representa el tiempo que tarda el condensador en adquirir el 63% de su carga final de equilibrio:

$$q = Q_f \left(1 - \frac{1}{e}\right) = 0.63 Q_f \quad (10)$$

El semiperíodo del circuito, t_h , es el tiempo necesario para que el condensador adquiera la mitad de su carga final o para que la intensidad se reduzca a la mitad. Poniendo $i(t) = I_0/2$ en (7), se obtiene

$$t_h = R C \ln 2 \quad (11)$$

Proceso de descarga.- Supongamos que el condensador haya adquirido una carga Q_0 y que pasamos el conmutador a la posición "inferior", de modo que pueda descargar a través de la resistencia R . Nótese que Q_0 representa la carga inicial en un proceso de descarga y que no es necesariamente igual a la Q_f definida anteriormente. Sólo si el conmutador ha permanecido en la posición "superior" un tiempo $t \gg RC$ será $Q_0 \approx Q_f$.

Representemos de nuevo por q la carga y por i la intensidad de la corriente de descarga en un cierto instante contado a partir del momento en que se coloca el conmutador en la posición "inferior". Dado que ahora no hay f.e.m. en el circuito (esto es $V = 0$) la ecuación (3) se escribe:

$$i = - \frac{q}{R C} \quad (12)$$

y, en el instante de iniciarse la descarga, puesto que $q = Q_0$, la intensidad inicial I_0 es:

$$I_0 = - \frac{Q_0}{R C} \quad (13)$$

y a medida que el condensador se va descargando, la intensidad disminuye hasta anularse. El signo negativo en las expresiones anteriores pone de manifiesto que la corriente de descarga va en sentido contrario al indicado en la Fig. 1.

Para obtener las expresiones de q , i , V_{ac} y V_{cb} en función del tiempo, sustituyamos en (12) i por dq/dt , e integremos para obtener $q(t)$. Por derivación de $q(t)$ respecto al tiempo se obtendrá $i(t)$ y sustituyendo estas funciones en (1) se tiene $V_{ac}(t)$ y $V_{ab}(t)$.

Se propone que el alumno demuestre que

$$q = Q_0 e^{-\frac{t}{RC}} \quad (14)$$

$$i = I_0 e^{-\frac{t}{RC}} \quad (15)$$

de modo que, de nuevo, tanto la carga como la intensidad decrecen exponencialmente con el tiempo, debiendo transcurrir un tiempo infinitamente grande para que el condensador se descargue totalmente. En la página siguiente, las figuras 4 y 5 muestran las gráficas de las funciones (14) y (15), respectivamente.

Es fácil comprender que, en el proceso de descarga, la constante de tiempo del circuito, RC, representa el tiempo que tarda el condensador en reducir su carga a un 37% de su valor inicial, esto es en perder el 63% de su carga. El semiperíodo ($t_h = RC \ln 2$) representa el tiempo que tarda el condensador en reducir su carga a la mitad.

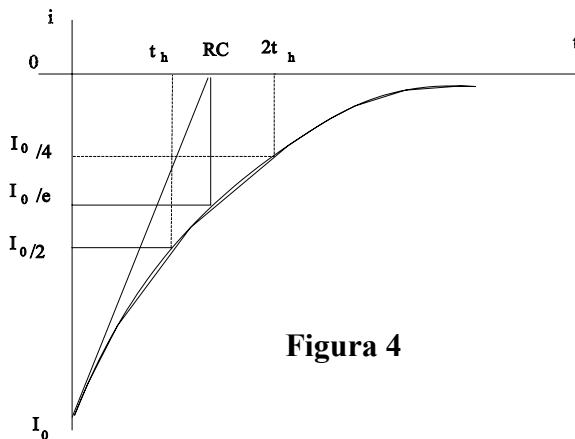


Figura 4

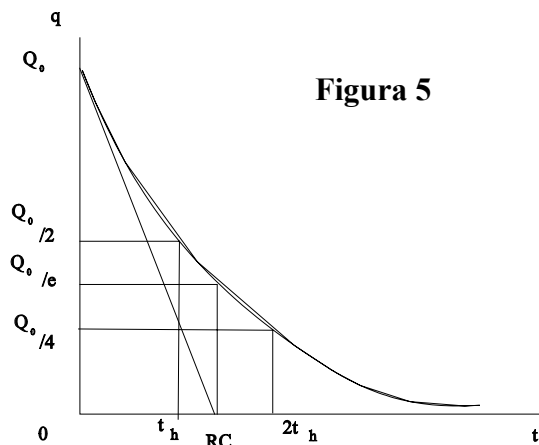


Figura 5

Medida de capacidad.- Se puede utilizar el circuito de la Fig. 1 para la medida de capacidades. De acuerdo con todo lo expuesto, bastará determinar la constante de tiempo o el semiperíodo del circuito, bien en el proceso de carga o en el de descarga. Si conocemos el valor de la resistencia podremos, entonces, determinar el valor de la capacidad.

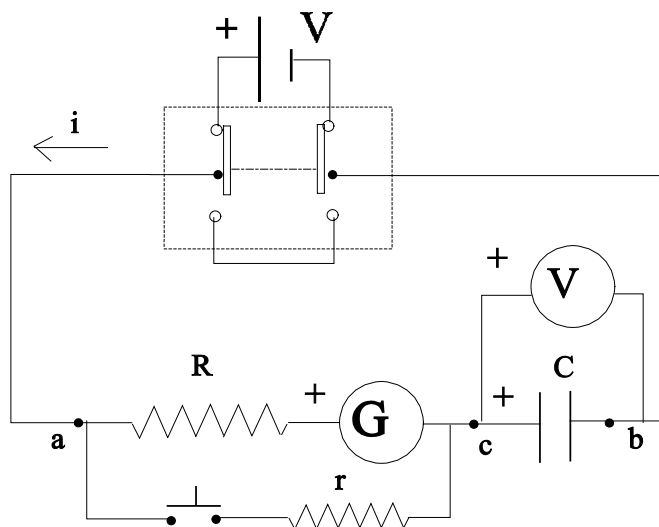
4. REALIZACIÓN PRÁCTICA

a) Proceso de carga

- Montar el circuito de la figura, colocando el conmutador en la posición "inferior" antes de conectar la alimentación de potencia. Póngase atención a polaridades de los distintos elementos.

- Comprobar, por la lectura del voltímetro, que el condensador está completamente descargado. Si no fuera así, descargarlo pulsando el pulsador P.

- En el mismo instante (instante $t = 0$) en que se pase el conmutador a la posición "superior", leer simultáneamente las indicaciones del galvanómetro y del voltímetro (un alumno se ocupará de cada instrumento). Anotar los resultados en las columnas marcadas i y V_{cb} , respectivamente, de la tabla correspondiente.



- Repetir las lecturas simultáneas de los instrumentos de medida a intervalos regulares de tiempo (de 15 segundos, por ejemplo). Anotar los resultados en la tabla.

- Se dará por finalizado el proceso de carga del condensador cuando las lecturas de los instrumentos de medida permanezcan invariables en 2 o 3 observaciones seguidas.

- Completar, por cálculo, las demás columnas de la tabla.

- A partir de las anotaciones de la tabla, representar gráficamente la intensidad y la carga del condensador en función del tiempo.

- Determinar, sobre dichas gráficas, la constante de tiempo RC y el semiperíodo del circuito. Comprobar los resultados con los previstos teóricamente.

b) Proceso de descarga.

- Si fuera necesario, se puede acelerar el proceso de carga del condensador pulsando el pulsador P.

- Finalizando el proceso de carga, comenzaremos el de descarga pasando el conmutador a la posición "inferior", y en ese mismo instante (instante $t = 0$) se leerán simultáneamente las indicaciones del galvanómetro y del voltímetro. Anotar los resultados en la Tabla correspondiente.

- Repetir las lecturas simultáneas de los instrumentos de medida a intervalos regulares de tiempo (15 segundos, por ejemplo). Anotar los resultados en la tabla.

- Se dará por finalizado el proceso de descarga cuando las lecturas de los instrumentos de medida permanezcan invariables en 2 o 3 observaciones seguidas.

- Completar, por cálculo, las demás columnas de la tabla.

- A partir de las anotaciones de la tabla, representar gráficamente la intensidad y la carga del condensador en función del tiempo.

- Determinar, sobre dichas gráficas, la constante de tiempo RC y el semiperíodo del circuito. Comparar los resultados con los obtenidos anteriormente.

Tabla para la toma de datos y cálculos:

R = C = ... RC = s $t_h = ...$ s

¡Error! Marcador no definido.tie mpo min. Sec.	i (μA)	q (μC)	V_{ac} (volts)	V_{cb} (volts)	V (volts)
	0 0				
0 15					
0 30					
...

c) Medidas de capacidad eléctrica

- Pasar el conmutador a la posición "inferior" y reemplazar el condensador utilizado hasta aquí por otro de capacidad desconocida.

- Pasar el conmutador a la posición "superior" y cargar el condensador hasta que exista una cierta tensión V_0 entre sus armaduras. Se puede acelerar el proceso de carga pulsando P un cierto tiempo.

- En el mismo instante en que se pase de nuevo el conmutador a la posición "inferior" (posición de descarga) leer y anotar la indicación del voltímetro.

- Medir y anotar el tiempo que tarda el condensador en reducir la tensión entre sus armaduras a la mitad de la tensión inicial V_0 . Este tiempo es el semiperíodo del circuito RC, o sea $t_h = RC \ln 2$.

- Para determinar con mayor fiabilidad t_h , tomar inicialmente tres medidas y aplicar teoría de errores hasta conseguir su valor y error.

- Conocido el valor de la resistencia R, determinar el valor de la capacidad desconocida (utilizando la ecuación 11).

Cuestiones:

- 1) Compare los diferentes valores obtenidos (teórica y experimentalmente, a partir de las gráficas) para la constante de tiempo del circuito.
- 2) Obtenga las expresiones (7) y (8)
- 3) Demuestre que el producto RC tiene dimensiones de tiempo y que $1\Omega \cdot 1F = 1\text{ s}$
- 4) Calcule el tiempo que tarda el condensador en adquirir el 99.9% de su carga final, expresando el resultado en función de la constante de tiempo RC.